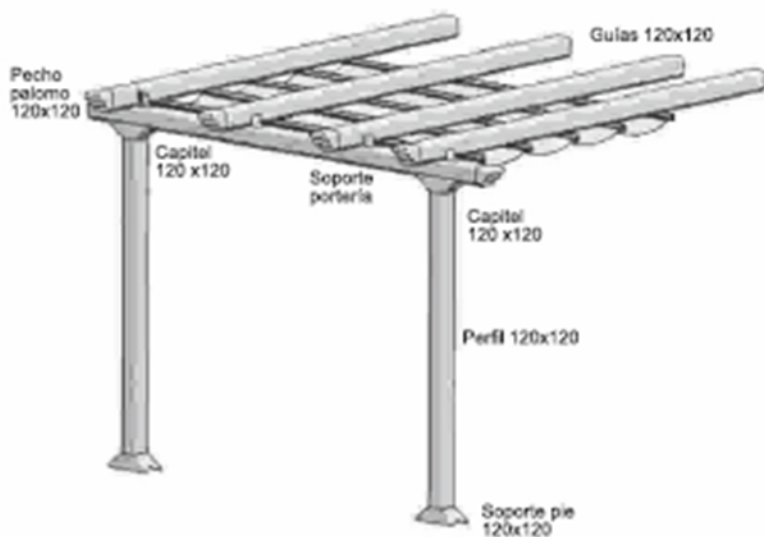


**DESPIECE**


OJO!! Dibujo orientativo; por defecto se sirve solo con dos guías.

**ACCESORIOS Y OPCIONES**
